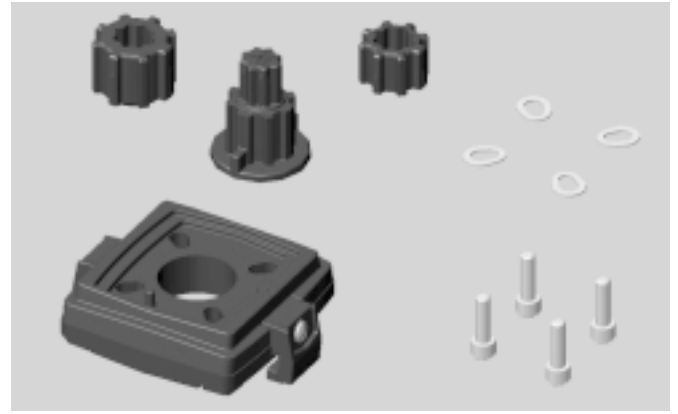


- A** Georg Fischer Rohrleitungssysteme GmbH, Sandgasse 16, 3130 Herzogenburg  
Tel. +43(0)2782/856 43-0, Fax +43(0)2782/856 64, e-mail: office@georgfischer.at
- AUS** Georg Fischer Pty Ltd, 186-190 Kingsgrove Road, Kingsgrove NSW 2008,  
Tel. +61(0)2/95 54 39 77, Fax +61(0)2/95 02 25 61
- B/L** Georg Fischer NV/SA, Digue du Canal 109-111 – Vaartdijk 109-111, 1070 Bruxelles/Brüssel  
Tel. +32(0)2/556 40 20, Fax +32(0)2/524 34 26, e-mail: info.be@be.piping.georgfischer.com
- BR** Georg Fischer Ltda, Av. das Nações Unidas 21689, 04795-100 São Paulo, Brasil,  
Tel. +55(0)11/5687 1311, Fax +55(0)11/5687 6009
- CH** Georg Fischer Rohrleitungssysteme (Schweiz) AG, Amsler-Laffon-Strasse 1, Postfach, 8201 Schaffhausen  
Tel. +41(0)52 631 30 26, Fax +41(0)52 631 28 97, e-mail: info@rohrleitungssysteme.georgfischer.ch
- CHINA** Georg Fischer Piping Systems Ltd Shanghai, No. 218 Kang Qiao Dong Rd., Shanghai 201319  
Tel. +86(0)21/58 13 33 33, Fax +86(0)21/58 13 33 66, e-mail: gfsro@public.shanghai.cn.gb.com  
Georg Fischer Piping Systems (Trading) Ltd Shanghai, No 516 Fute Bei Road, Waigaoqiao Free Trade Zone  
200131 Pudong Shanghai, Tel. +86(0)21/5868 0278, Fax +86(0)21/5868 0264, e-mail: gfrade@sh.cn.gb.com
- D** Georg Fischer GmbH, Daimlerstraße 6, 73095 Albershausen, Tel. +49(0)7161/302-0, Fax +49(0)7161/302 111  
e-mail: info@georgfischer.de, Internet: http://www.rls.georgfischer.de  
Georg Fischer DEKA GmbH, Kreuzstrasse 22, 35232 Dautphetal-Mornshausen Tel. +49(0)6468/915-0  
Fax +49(0)6468/915 221/222, e-mail: info@dekapipe.de, Internet: http://www.dekapipe.de
- DK/IS** Georg Fischer A/S, Rugvænget 30, 2630 Taastrup, Tel. +45 70 22 19 75, Fax +45 70 22 19 76  
e-mail: info@dk.piping.georgfischer.com, Internet: http://www.georgfischer.dk
- E** Georg Fischer S.A., Alcalá, 85, 2, 28009 Madrid, Tel. +34(0)91/781 98 90, Fax +34(0)91/426 08 23,  
e-mail: info@georgfischer.es
- F** Georg Fischer S.A., 105-113, rue Charles Michels, 93208 Saint-Denis Cedex 1  
Tel. +33(0)1/49 22 13 41, Fax +33(0)1/49 22 13 00, e-mail: info@georgfischer.fr
- GB** Georg Fischer Sales Limited, Paradise Way, Coventry, CV2 2ST, Tel. +44(0)2476/535 535  
Fax +44(0)2476/530 450, e-mail: info@georgfischer.co.uk, Internet: http://www.georgfischer.co.uk
- GR** Georg Fischer S.p.A., Athens Branch, 101, 3rd September Str., 10434 Athen  
Tel. +30(0)1/882 0491, Fax +30(0)1/881 0291, e-mail: dderv\_piping\_gf@oneway.gr
- I** Georg Fischer S.p.A., Via Sondrio 1, 20063 Cernusco S/N (MI), Tel. +39(0)2/921 861, Fax +39(0)2/921 407 85-6  
e-mail: office@piping.georgfischer.it
- ID** Georg Fischer Representative Office, c/o Wisma Aria, 3rd floor, Jl. H.O.S. Cokroaminoto 81, Jakarta 10310  
Indonesia, Tel. +62(0)21/391 48 62, Fax +62(0)21/391 48 63
- IND** Georg Fischer Piping Systems Ltd, India Branch Office, Solitaire Corporate Park, 532, Building No. 5  
3rd floor, Chakala, Ghatkopar Link Road, Andheri (E), 400 093 Mumbai  
Tel. +91(0)22/820 2362, Fax +91(0)22/820 2462, e-mail: branchoffice@georgfischer.net
- J** Georg Fischer Ltd, 13-8, Nanbanaka 1-chome, Naniwa-ku, 556-0011 Osaka  
Tel. +81(0)6/6635 2691, Fax +81(0)6/6635 2696, e-mail: info@georgfischer.jp
- N** Georg Fischer AS, Rudsletta 97, 1351 Rud, Tel. +47(0)67 18 29 00, Fax +47(0)67 13 92 92  
Internet: http://www.georgfischer.no
- NL** Georg Fischer N.V., Postbus 35-8160, 8161 PA Epe, Tel. +31(0)578/678222, Fax +31(0)578/621768  
e-mail: info.vgnl@nl.piping.georgfischer.com, Internet: http://www.georgfischer.nl
- PL** Georg Fischer Sp. z o.o., ul. Radiowa 1A, 01-485 Warszawa  
Tel. +48(0)22/638 91 39, Fax +48(0)22/638 00 94
- RO** Georg Fischer Rohrleitungssysteme AG, Rep. Office Romania, 11 Barbu Delavrancea  
70000 Bucharest - Sector 1, Tel. +40(0)11/222 91 36, Fax +40(0)11/222 91 77, e-mail: office@georgfischer.ro
- RU** Georg Fischer Piping Systems Ltd, Moscow Representative Office, Sheremetievskaya ul., 47, 125251 Moscow  
Tel. +7 095/219 9604, Fax +7 095/232 3625, e-mail: lazer@orc.ru
- S/FIN** Georg Fischer AB, Box 113, 12523 Älvsjö-Stockholm, Tel. +46(0)8/506 77 500, Fax +46(0)8/749 23 70  
e-mail: info@georgfischer.se, Internet: http://www.georgfischer.se
- SGP** Georg Fischer Pte Ltd, 15 Kaki Bukit Road 2, KB Warehouse Complex, 417 845 Singapore  
Tel. +65(0)67 47 06 11, Fax +65(0)67 47 05 77, e-mail: info@georgfischer.com.sg
- USA** Georg Fischer Inc., 2882 Dow Avenue, Tustin, CA 92780-7258 Tel. +1(714) 731 88 00  
Toll Free 800/854 40 90, Fax +1(714) 731 62 01  
e-mail: info@us.piping.georgfischer.com, Internet: http://www.us.piping.georgfischer.com
- Export** Georg Fischer Rohrleitungssysteme AG, Ebnatstrasse 111, Postfach, CH-8201 Schaffhausen  
Tel. +41(0)52 631 11 11, Fax +41(0)52 631 28 93/631 28 58  
e-mail: export@piping.georgfischer.com, Internet: http://www.piping.georgfischer.com

**Montage- und Betriebsanleitung**  
**Mounting and Instruction Manual**

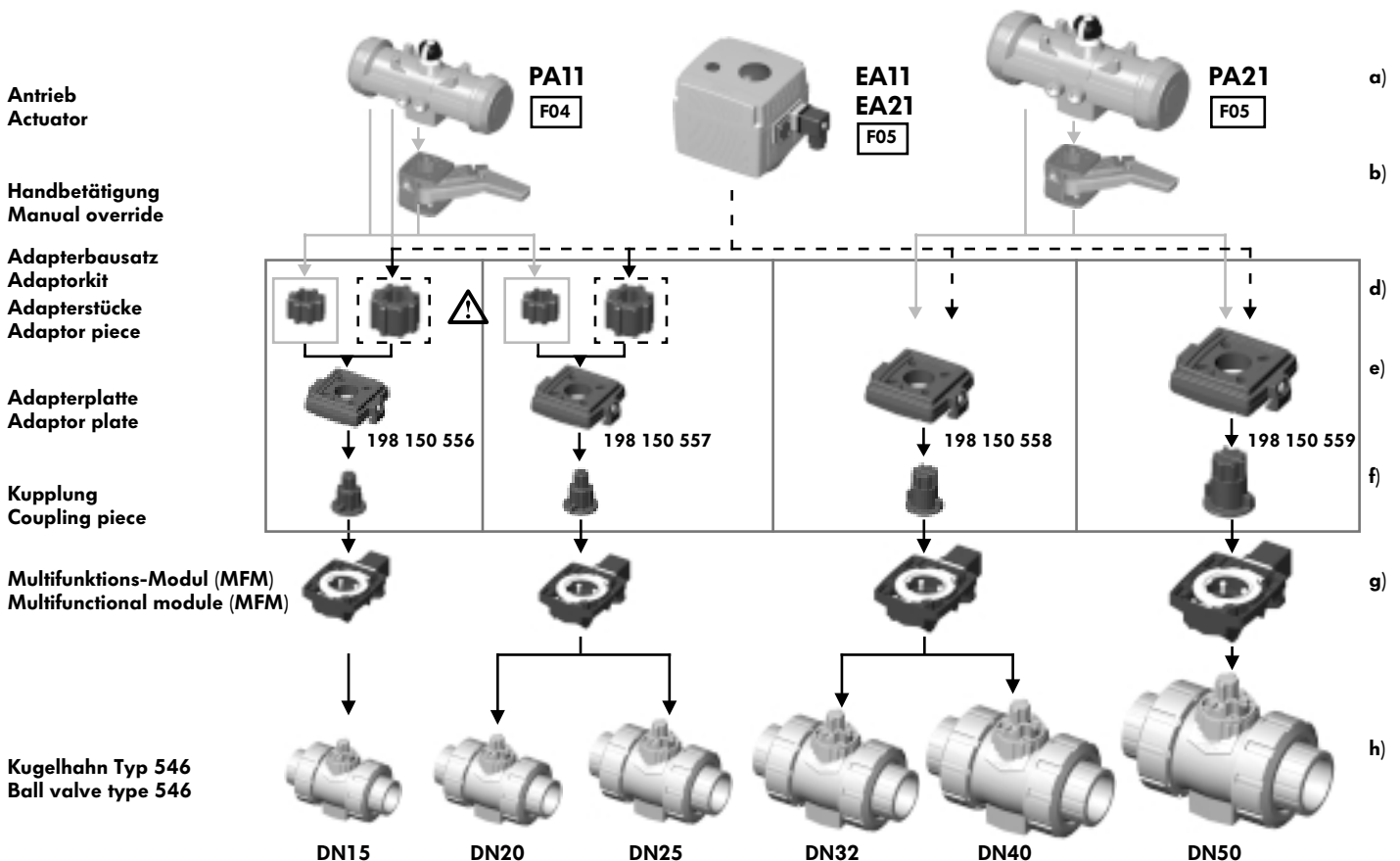


**Adapterbausatz für Kugelhahn Typ 546,  
für Stellantrieb Typ PA11/21 und  
für Stellantrieb Typ EA11/21**

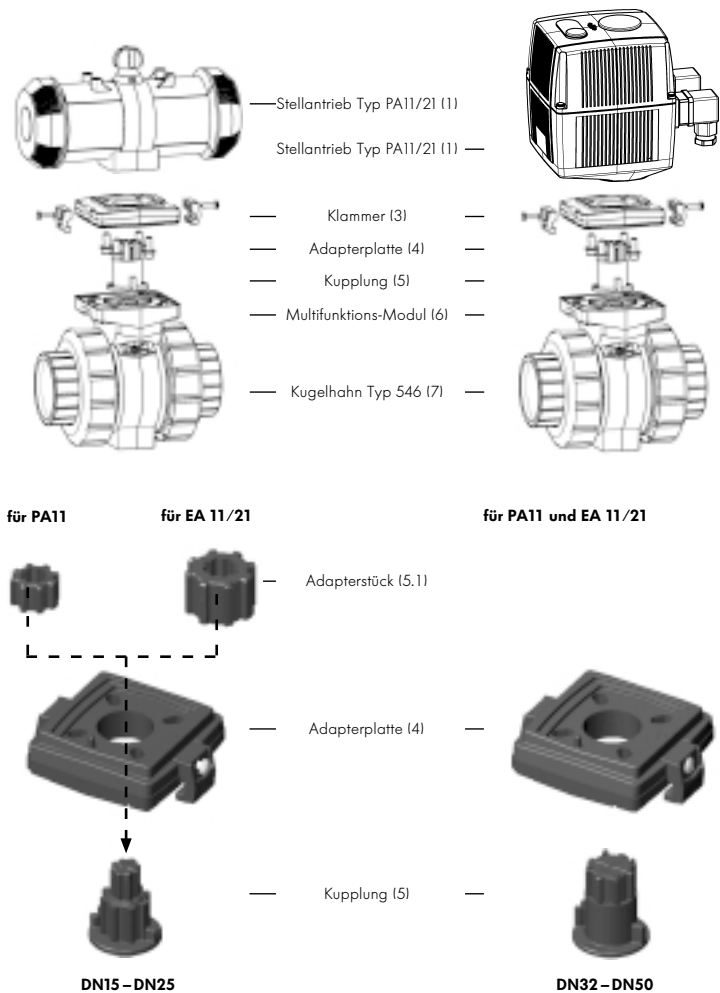
**Adapterkit for ball valve type 546,  
for actuator type PA11/21 and  
for actuator type EA11/21**

**GEORG FISCHER +GF+**  
Piping Systems

**Montageanleitung Kugelhahn Typ 546 mit Multifunktions-Modul, Adapterbausatz, Handbetätigung und Stellantriebe**  
**Mounting Instruction ball valve type 546 with multifunctional module, adapterkit, manual override and actuators**



## Für Stellantrieb PA11/21 Für Stellantrieb EA11/21



## Montage für Stellantrieb Typ PA11/21

1. Der Stellantrieb PA11 (1) ist für die Dimensionen DN15 – DN25 mit dem Lochbild F04, der Stellantrieb PA21 (1) für DN32 – DN50 mit dem Lochbild F05.
2. Für die Dimensionen DN15 – DN25 Adapterstück (5.1) in den Antrieb (1) unten stecken. Das kleine Adapterstück (5.1) ist für den Stellantrieb PA11 (1).
3. Adapterplatte (4) wird mit vier Schrauben an Antrieb (1) befestigt. Die Indexierung vom Antrieb (1) und der Adapterplatte (4) beachten!
4. Kupplung (5) in Antrieb (1) bzw. in Adapterstück (5.1) stecken. Die Stellung vom Antrieb (1) und vom Kugelhahn (7) müssen identisch sein!
5. Zapfen vom Kugelhahn (7) in Kupplung (5) führen und Adapterplatte (4) mit Multifunktions-Modul (6) ausrichten.
6. Adapterplatte (4) mit Klammern (3) am Multifunktions-Modul (6) befestigen.

## Montage für Stellantrieb Typ EA11/21

1. Der Stellantrieb EA11 und EA21 (1) sind für die Dimensionen DN15–DN50 mit dem Lochbild F05.
2. Für die Dimensionen DN15–DN25 Adapterstück (5.1) in den Antrieb (1) unten stecken. Das grosse Adapterstück (5.1) ist für den Stellantrieb EA11/21 (1).
3. Adapterplatte (4) wird mit vier Schrauben an Antrieb (1) befestigt. Die Indexierung vom Antrieb (1) und der Adapterplatte (4) beachten!
4. Kupplung (5) in Antrieb (1) bzw. in Adapterstück (5.1) stecken. Die Stellung vom Antrieb (1) und vom Kugelhahn (7) müssen identisch sein!
5. Zapfen vom Kugelhahn (7) in Kupplung (5) führen und Adapterplatte (4) mit Multifunktions-Modul (6) ausrichten.
6. Adapterplatte (4) mit Klammern (3) am Multifunktions-Modul (6) befestigen.

## Hinweise



### Hinweis: Schraubensicherung!

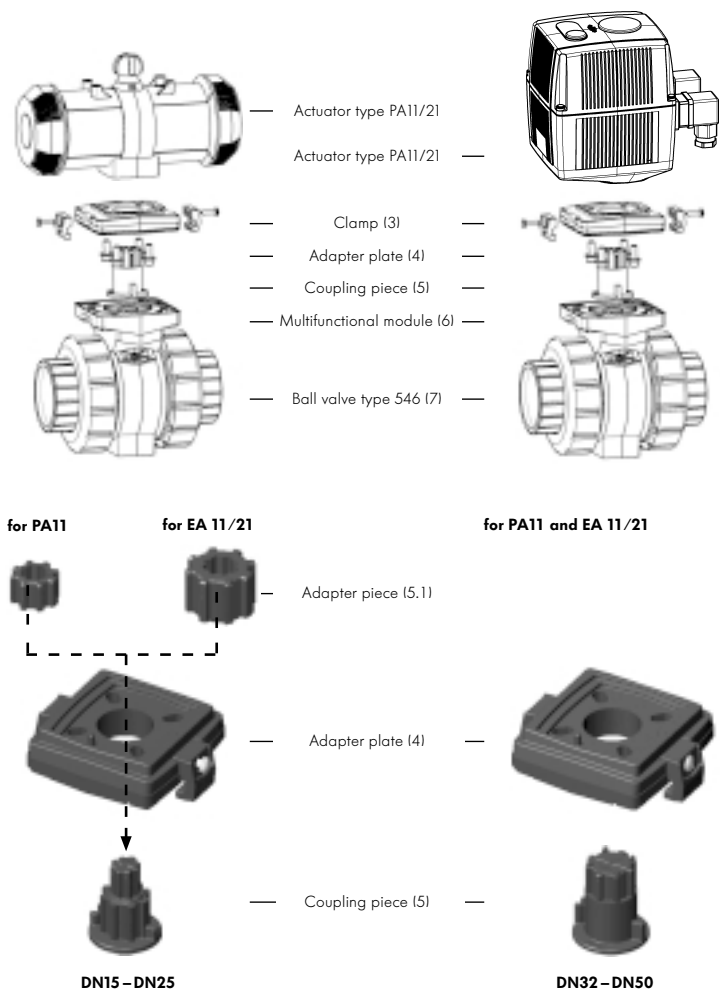
Die Schrauben zur Befestigung des Antriebes (1) werden mit «Loctite 243» oder äquivalenten gesichert.



### Hinweis: Montage Kupplung mit Adapterstück für EA11/21

Das Adapterstück (5.1) muss in den Antrieb (1) gesteckt werden, die Adapterplatte (4) wird mit vier Schrauben am Antrieb (1) befestigt. Danach die Kupplung (5) in das Adapterstück (5.1) stecken! Die Kupplung (5) mit montierten Adapterstück (5.1) passt nicht durch den Durchbruch der Adapterplatte (4).

## For actuator type PA11/21 For actuator type EA11/21



## Mounting for actuator type PA11/21

1. Actuator PA11 (1) is for dimensions DN15 – DN25 with hole pattern F04, actuator PA21 (1) is for dimensions DN32 – DN50 with hole pattern F05.
2. For dimensions DN15–DN25 put adaptor piece (5.1) in actuator (1) on lower side. The small adaptor piece (5.1) is for the actuator PA11 (1).
3. Mount adaptor plate (4) with four screws onto the actuator (1). Attention: Disriptior asignments!
4. Put coupling piece (5) in actuator (1) and/or in adaptor piece (5.1). The position of actuator (1) and ball valve (7) must be the same!
5. Put stem of ball valve (1) in coupling piece (5). Attention: Disriptior asignments!
6. Mount adapter plate (4) with clamps (3) onto multifunctional module (6).

## Mounting for actuator type EA11/21

1. Actuator EA11 and EA21 (1) are for dimensions DN15 – DN50 with hole pattern F05.
2. For dimension DN15 – DN25 put adaptor piece (5.1) in actuator (1) on lower side. The big adaptor piece (5.1) is for the actuator EA11/21 (1).
3. Mount adaptor plate (4) with four screws onto the actuator (1). Attention: Disriptior asignments!
4. Put coupling piece (5) in actuator (1) and/or in adaptor piece (5.1). The position of actuator (1) and ball valve (7) must be the same!
5. Put stem of ball valve (1) in coupling piece (5). Attention: Disriptior asignments!
6. Mount adapter plate (4) with clamps (3) onto multifunctional module (6).

## Informations



### Information: screw locking!

All screws of actuator (1) has a thread locking («Loctite 243» or equivalent).



### Information: Mounting coupling piece with adaptor piece for EA11/21!

The adaptor piece (5.1) must be put into the actuator (1), mount adaptor plate (4) with four screws onto the actuator (1). Put afterwards the coupling piece (5) into the adaptor piece (5.1). The coupling piece (5) with mounted adaptor piece (5.1) does not fit by the break-through of adaptor plate (4).